

POLAR 80

MÁQUINA DE ENVASADO AL VACÍO



DESCRIPCIÓN

La robusta máquina de envasado al vacío Polar 80 de acero inoxidable está equipada de manera estándar con dos barras de soldadura, una bomba de vacío Busch y Control digital con una memoria de 10 programas. Este modelo de suelo cumple con los estándares CE.



Henkelman ofrece una garantía estándar de 3 años

CARACTERÍSTICAS

- Estándar: 2 barras de soldadura: 760 mm (frente) – 510 mm (derecho)
- Opcional sin costos adicionales: otras configuraciones de soldadura (izquierda/derecho, frente/detrás)
- Estándar: Sellado doble (dos cables). Opcional sin costos adicionales: Sellado corte/Sellado amplio (10 mm)
- Barra de soldadura fácilmente desmontable por razones de limpieza y mantenimiento
- Capacidad de la bomba: 100 m³/h bomba al vacío Busch
- Programa de mantenimiento y limpieza de la bomba
- Ciclo de la máquina: 15-40 seg
- Estándar: Control digital con Control de tiempo y una memoria de 10 programas
- Estándar: Soft Aire
- Placa de trabajo plana y chasis todo en acero inoxidable
- Con placas de inserción para un ciclo más rápido y una colocación óptima
- Clasificación IP65

OPCIONES

- 1-2 Sellado corte
- Sellado bi-activo
- Otras configuraciones de soldadura: izquierda/frente/derecho
- Control de sensor
- Control avanzado (ACS)
- Control de líquido
- Inyección de gas (incl. conexión de aire comprimido)
- Preparación para una bomba externa
- **Nueva opción: contra barra elevada**

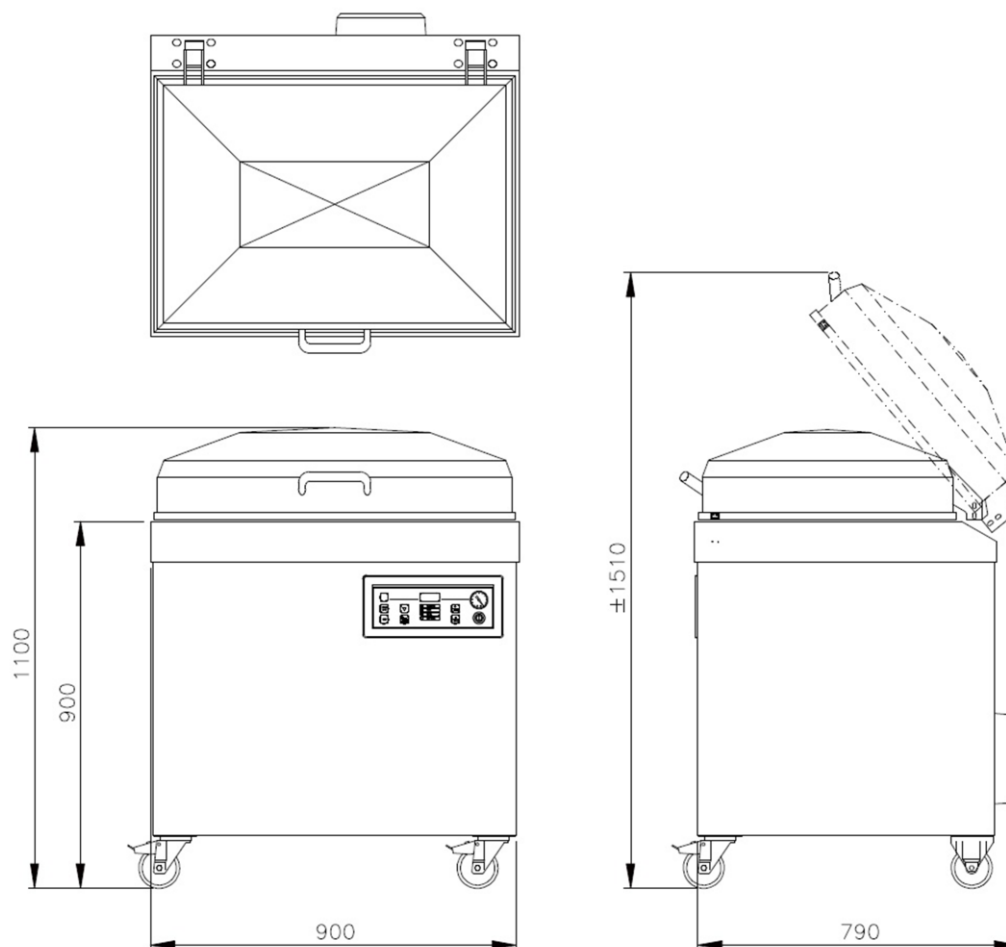
ACCESORIOS

- Impresora de etiquetas térmica Zebra ZD410 (solo en combinación con el ACS)
- Placa de inserción inclinada
- Kit de mantenimiento para el mantenimiento básico

MÁQUINA DE ENVASADO AL VACÍO POLAR 80 – ESPECIFICACIONES

DIMENSIONES

En mm



Modelo	Dimensiones (mm)		Voltaje* (Hz)	Capacidad de la bomba (m ³ /h)	Poder (kW)	Peso (kg)
	Cámara (espacio utilizable) L x W x H	Máquina L x W x H				
Polar 80	510 x 760 x 200	790 x 900 x 1100	400V-3-50	100	3,0-5,0	241

* Otros voltajes disponibles



HENKELMAN BV
Titaniumlaan 10
5221 CK 's-Hertogenbosch
Países Bajos

**Soporte de ventas y
Soporte técnico**
T +31 73 621 36 71
E info@henkelman.com

MÁQUINA DE ENVASADO AL VACÍO POLAR 80 – ESPECIFICACIONES TÉCNICAS