

POLAR 52

MÁQUINA DE ENVASADO AL VACÍO



DESCRIPCIÓN

La robusta máquina de envasado al vacío Polar 52 de acero inoxidable está equipada de manera estándar con dos barras de soldadura, una bomba de vacío Busch y Control digital con una memoria de 10 programas. Este modelo de suelo cumple con los estándares CE.



Henkelman ofrece una garantía estándar de 3 años

CARACTERÍSTICAS

- Estándar: 2 barras de soldadura: 2 x 520 mm (izquierda/derecho)
- Estándar: Sellado doble (dos cables). Opcional sin costos adicionales: Sellado corte/Sellado amplio (10 mm)
- Barra de soldadura fácilmente desmontable por razones de limpieza y mantenimiento
- Capacidad de la bomba: 63 m³/h bomba al vacío Busch
- Programa de mantenimiento y limpieza de la bomba
- Ciclo de la máquina: 15-40 seg
- Estándar: Control digital con Control de tiempo y una memoria de 10 programas
- Estándar: Soft Aire para proteger el producto y el bolso de vacío
- Placa de trabajo plana
- Chasis todo en acero inoxidable y tapa transparente
- Con placas de inserción para un ciclo de envasado más rápido y una colocación del producto óptima
- Clasificación IP65

OPCIONES

- 1-2 Sellado corte
- Sellado bi-activo
- Control de sensor
- Control avanzado (ACS)
- Control de líquido
- Inyección de gas (incl. conexión de aire comprimido)
- Preparación para una bomba externa

ACCESORIOS

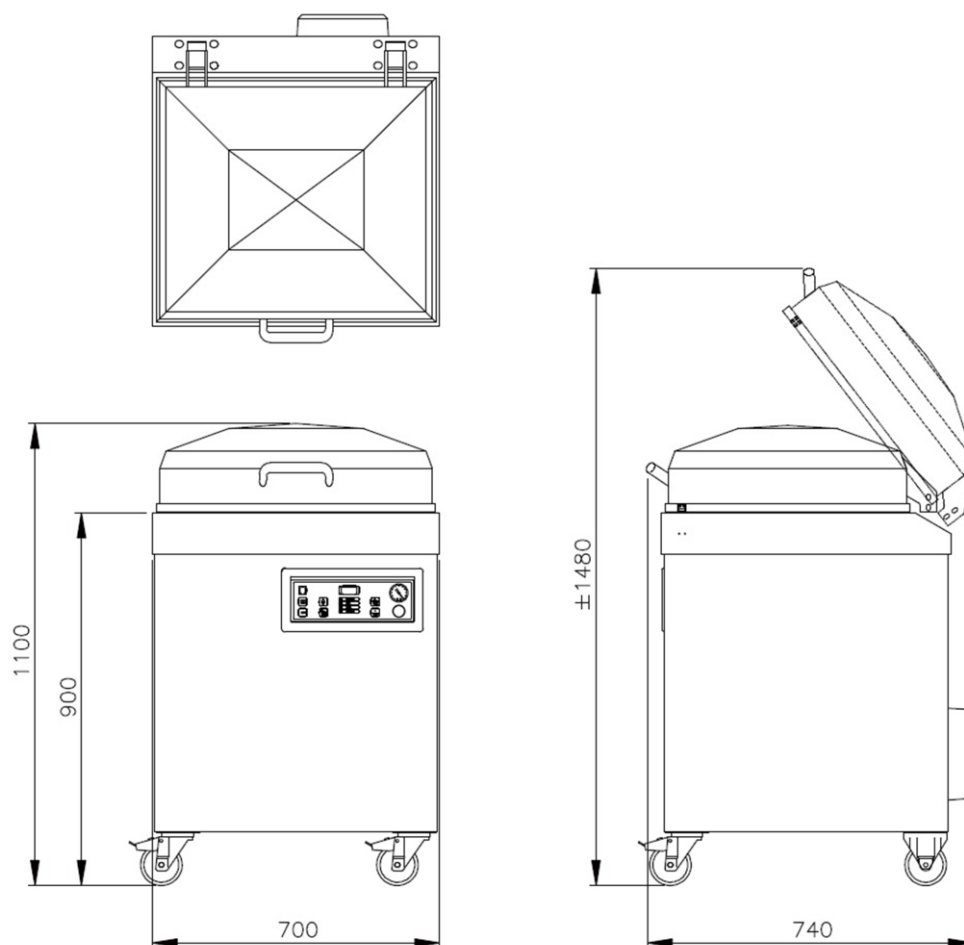
- Impresora de etiquetas térmica Zebra ZD410 (solo disponible para máquinas equipadas con ACS)
- Placa de inserción inclinada (para envasar líquidos y polvos)
- Kit de mantenimiento para el mantenimiento básico

MÁQUINA DE ENVASADO AL VACÍO POLAR 52 – ESPECIFICACIONES

MÁQUINA DE ENVASADO AL VACÍO POLAR 52 – ESPECIFICACIONES TÉCNICAS

DIMENSIONES

En mm



| Modelo | Dimensiones (mm) | | Voltaje* (Hz) | Capacidad de la bomba (m ³ /h) | Poder (kW) | Peso (kg) |
|----------|---|----------------------|------------------|---|---------------|--------------|
| | Cámara (espacio utilizable) L x W x H | Máquina L x W x H | | | | |
| Polar 52 | 520 x 500 x 200 | 740 x 700 x 1100 | 400V-3-50 | 63 | 2,4-3,5 | 183 |

* Otros voltajes disponibles



HENKELMAN BV
Titaniumlaan 10
5221 CK 's-Hertogenbosch
Países Bajos

**Soporte de ventas y
Soporte técnico**
T +31 73 621 36 71
E info@henkelman.com