

POLAR 2-75

MÁQUINA DE ENVASADO AL VACÍO



DESCRIPCIÓN

La robusta máquina de envasado al vacío Polar 2-75 de acero inoxidable está equipada de manera estándar con dos barras de soldadura, una bomba de vacío Busch y Control digital con una memoria de 10 programas. Este Máquina de doble campana cumple con los estándares CE.



CARACTERÍSTICAS

- Estándar: 2 barras de soldadura: 2x 620 mm (frente-detrás)
- Otras configuraciones de sistema de sellado disponibles sin costos adicionales: (izquierda-derecho 2x 840 mm)
- Estándar: Sellado doble (dos cables). Opcional sin costos adicionales: Sellado corte/Sellado largo (10 mm)
- Contrabarras de soldadura fácilmente desmontable por razones de limpieza y mantenimiento
- Capacidad de la bomba: 160 m³/h bomba al vacío Busch
- Programa de mantenimiento de bomba
- Ciclo de la máquina: 15-40 seg
- Estándar: Control digital con Control de tiempo y una memoria de 10 programas
- Estándar: Soft Aire para proteger el producto y el bolso de vacío
- Placa de trabajo plana de acero inoxidable
- Construcción exterior de acero inoxidable
- Con placas de inserción para un ciclo de envasado más rápido y una colocación del producto óptima
- Clasificación IP-65

OPCIONES

- 1-2 Sellado corte/Sellado bi-activo
- Control de sensor/Control avanzado (ACS)
- Control de líquido
- Inyección de gas (incl. conexión de aire comprimido)
- Preparación para bomba externa
- Elemento de calentamiento (válvula de vacío)

ACCESORIOS

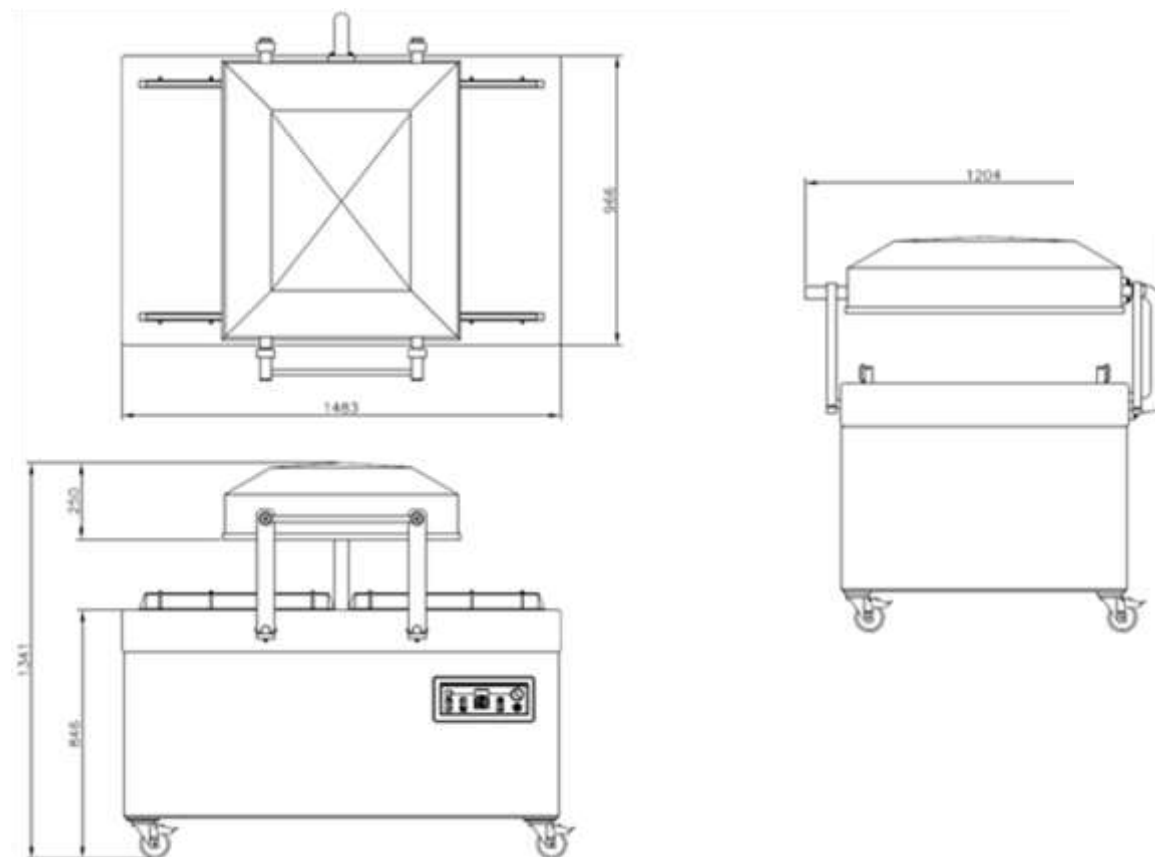
- Impresora de etiquetas térmica Zebra ZD410 (solo con ACS)
- Placa de inserción inclinada (líquidos/polvos)
- Kit de mantenimiento para el mantenimiento básico

MÁQUINA DE ENVASADO AL VACÍO POLAR 2-75 – ESPECIFICACIONES

MÁQUINA DE ENVASADO AL VACÍO POLAR 2-75 – ESPECIFICACIONES

DIMENSIONES

En mm



Modelo	Dimensiones (mm)		Voltage* (Hz)	Capacidad de la bomba (m ³ /h)	Poder (kW)	Peso (kg)
	Cámara (espacio utilizable) L x W x H	Máquina L x W x H				
Polar 2-75	750 x 620 x 250	1204 x 1483 x 1341	400V-3-50	160	5,5 - 9,0	537

* Otros voltajes disponibles



HENKELMAN BV
Titaniumlaan 10
5221 CK 's-Hertogenbosch
Países Bajos

Soporte
De ventas/técnico
T +31 73 621 36 71
E info@henkelman.com