

ATMOZ 2-90

MÁQUINA DE ENVASADO AL VACÍO



CARACTERÍSTICAS

- Estándar con 2 barras de soldadura (frente-detrás): 2 x 880 mm
- Estándar con Sellado doble (dos cables). Opcional sin costos adicionales: Sellado corte/Sellado largo (10 mm)
- Contrabarras de soldadura fácilmente desmontable por razones de limpieza y mantenimiento
- Capacidad de la bomba al vacío Busch: 300 m³/h
- Programa de mantenimiento de bomba y limpieza
- Ciclo de la máquina: 15-40 seg
- Estándar: Control digital con Control de tiempo y una memoria de 10 programas
- Placa de trabajo plana de acero inoxidable
- Construcción exterior de acero inoxidable
- Con 1 capa de placas de inserción para un ciclo de envasado más rápido y una colocación del producto óptima

OPCIONES

- Bomba al vacío Busch: 160 m³/h
- 1-2 Sellado corte
- Control de sensor
- Control de líquido
- Inyección de gaz (incl. conexión de aire comprimido)
- Soft Aire para proteger el product y el bolso de vacío

ACCESORIOS

- Placa de inserción inclinada (líquidos/polvos)
- 2nda capa de placas de inserción
- Kit de mantenimiento para el mantenimiento básico

DESCRIPCIÓN

La característica más distintiva de la línea Atmoz es la construcción de tanto la placa de trabajo como de la tapa. Por eso, los modelos Atmoz están equipados con barras de soldadura más largas comparadas a otras líneas. Este modelo de suelo de doble cámara está equipado de manera estándar con una bomba al vacío Busch y cumple con los estándares CE.



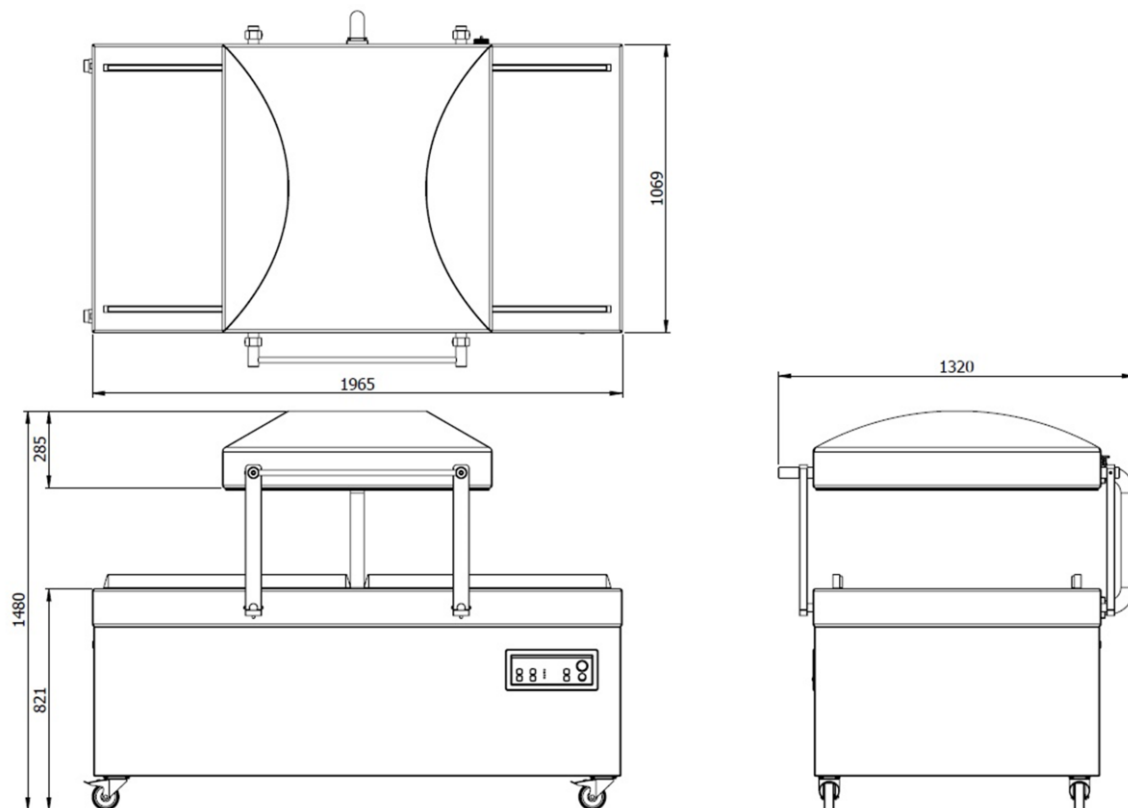
Para la línea Atmoz, Henkelman ofrece una garantía estándar de 1 año.

MÁQUINA DE ENVASADO AL VACÍO ATMOZ 2-90 – ESPECIFICACIONES

MÁQUINA DE ENVASADO AL VACÍO ATMOZ 2-90 – ESPECIFICACIONES TÉCNICAS

DIMENSIONES

En mm



| Modelo | Dimensiones (mm) | | Voltaje* (Hz) | Capacidad de la bomba (m ³ /h) | Poder (kW) | Peso (kg) |
|---------------|---|------------------------|------------------|--|---------------|--------------|
| | Cámara (espacio utilizable) L x An x Al | Máquina L x An x Al | | | | |
| Atmoz 2-90 | 870 x 880 x 280 | 1320 x 1965 x 1106 | 400V-3-50 | 300 | 4,0 – 5,5 | 770 |

* Otros voltajes disponibles



HENKELMAN BV
Titaniumlaan 10
5221 CK 's-Hertogenbosch

**Soporte de ventas/
Soporte técnico**
T +31 73 621 36 71
Países Bajos
E info@henkelman.com