

LYNX 32

MÁQUINA DE ENVASADO AL VACÍO



DESCRIPCIÓN

La robusta máquina de envasado al vacío Lynx 32 de acero inoxidable está equipada de manera estándar con una bomba de vacío Busch y Control avanzado (ACS) con una memoria de 20 programas. Este modelo de mesa cumple con los estándares CE.



Henkelman ofrece una garantía estándar de 3 años

CARACTERÍSTICAS

- Estándar: 1 barra de soldadura (frente): 320 mm
- Estándar: Sellado doble (dos cables). Opcional sin costos adicionales: Sellado corte/largo
- Barra de soldadura fácilmente desmontable por razones de limpieza y mantenimiento
- Capacidad de la bomba: 8 m³/h bomba al vacío Busch
- Programa de mantenimiento y limpieza de la bomba
- Ciclo de la máquina: 15-30 seg
- Estándar: Control de sensor (realizar un envasado al vacío hasta 99,8%) para un ciclo óptimo
- Estándar: Soft Aire para proteger el producto y el bolso de vacío
- Estándar: Control avanzado (ACS) con Control de sensor y una memoria de 20 programas
- Placa de trabajo plana de acero inoxidable
- Chasis todo en acero inoxidable y tapa transparente
- Con placa de inserción para un ciclo de envasado más rápido y una colocación del producto óptima

OPCIONES

- Control de líquido
- Inyección de gas
- Temp alta para envasar al vacío productos alimenticios a alta temperatura

ACCESORIOS

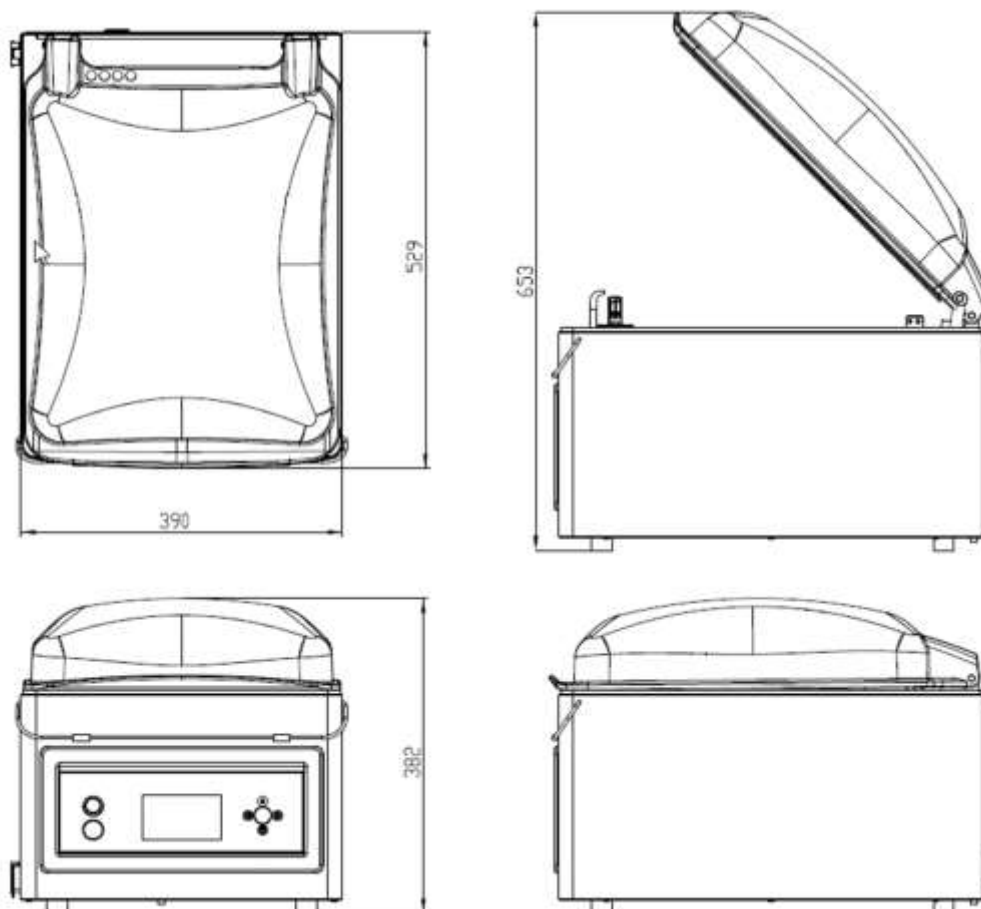
- Impresora de etiquetas térmica Zebra ZD410 (solo para máquinas equipadas con ACS)
- Placa de inserción inclinada (para envasar líquidos y polvos)
- Adaptador externo
- Kit de mantenimiento para el mantenimiento básico
- Carrito con estante

MÁQUINA DE ENVASADO AL VACÍO LYNX 32 – ESPECIFICACIONES

MÁQUINA DE ENVASADO AL VACÍO LYNX 32 – ESPECIFICACIONES TÉCNICAS

DIMENSIONES

En mm



Modelo	Dimensiones (mm)		Voltage* (Hz)	Capacidad de la bomba (m ³ /h)	Poder (kW)	Peso (kg)
	Cámara (espacio utilizable) L x W x H	Máquina L x W x H				
Lynx 32	360 x 320 x 103	529 x 390 x 382	230V-1-50	8	0,5	43
* Otros voltajes disponibles						



HENKELMAN BV
Titaniumlaan 10
5221 CK 's-Hertogenbosch
Países Bajos

Soporte
De ventas/técnico
T +31 73 621 36 71
E info@henkelman.com