

JUMBO 42

MÁQUINA DE ENVASADO AL VACÍO



DESCRIPCIÓN

La robusta máquina de envasado al vacío Jumbo 42 de acero inoxidable está equipada de manera estándar con una bomba de vacío Busch y Control de tiempo. Este modelo de mesa cumple con los estándares CE.



Henkelman ofrece una garantía estándar de 3 años

CARACTERÍSTICAS

- Estándar: 1 barra de soldadura (frente): 420 mm
- Estándar: Sellado doble (dos cables). Opcional sin costos adicionales: Sellado corte/largo
- Barra de soldadura fácilmente desmontable por razones de limpieza y mantenimiento
- Capacidad de la bomba: 16 m³/h bomba al vacío Busch
- Programa de mantenimiento y limpieza de la bomba
- Ciclo de la máquina: 20-40 sec
- Estándar: Control de tiempo con una memoria de 1 programa
- Cámara embutida con ángulos redondeadas
- Chasis todo en acero inoxidable y tapa transparente
- Con placas de inserción para un ciclo de envasado más rápido y una colocación del producto óptima

OPCIONES

- 2da barra de soldadura (frente-detrás)

ACCESORIOS

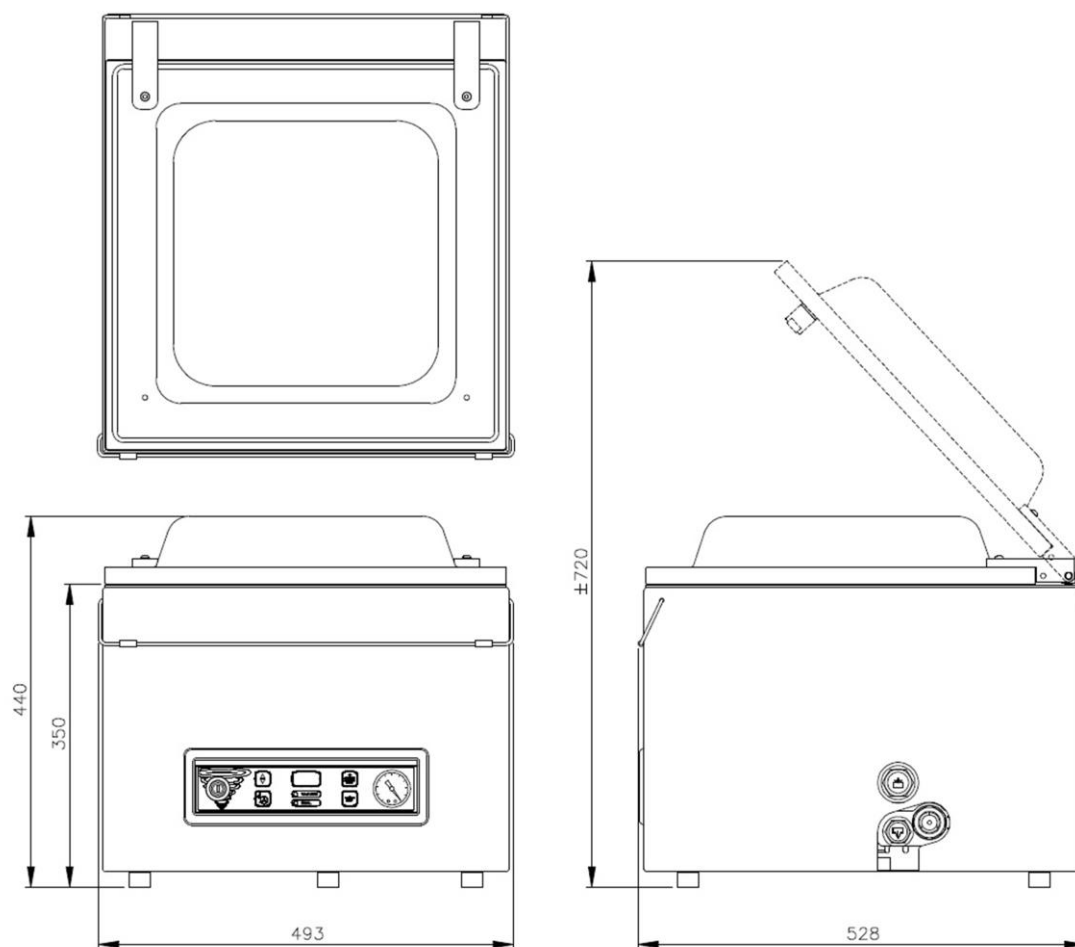
- Placa de inserción inclinada (para envasar líquidos y polvos)
- Adaptador externo
- Kit de mantenimiento para el mantenimiento básico
- Carrito con estante

MÁQUINA DE ENVASADO AL VACÍO JUMBO 42 – ESPECIFICACIONES

MÁQUINA DE ENVASADO AL VACÍO JUMBO 42 – ESPECIFICACIONES TÉCNICAS

DIMENSIONES

En mm



| Modelo | Dimensiones (mm) | | Voltage* (Hz) | Capacidad de la bomba (m ³ /h) | Poder (kW) | Peso (kg) |
|----------|---|----------------------|------------------|---|---------------|--------------|
| | Cámara (espacio utilizable) L x W x H | Máquina L x W x H | | | | |
| Jumbo 42 | 370 x 420 x 180 | 528 x 493 x 440 | 230V-1-50 | 16 | 0,55 | 58 |

* Otros voltajes disponibles



HENKELMAN BV
Titaniumlaan 10
5221 CK 's-Hertogenbosch
Países Bajos

Soporte
De ventas/técnico
T +31 73 621 36 71
E info@henkelman.com